

1. INFORMAÇÕES GERAIS

Função

Acabamento em louças sanitárias.

Aplicação

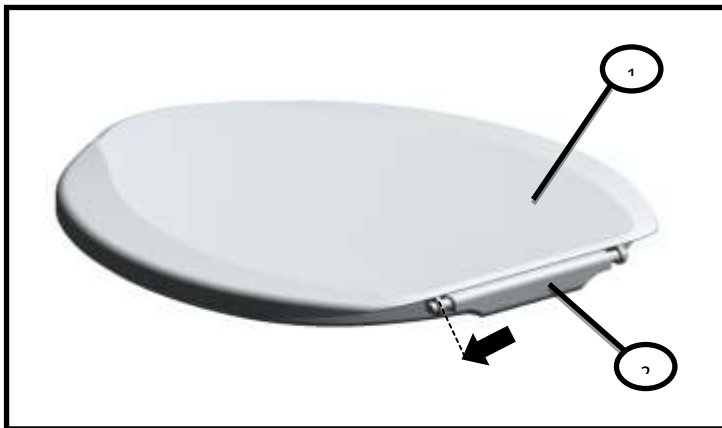
Em bacias cerâmicas convencionais.

Cores

Branca, cinza e bege.



2. INSTRUÇÕES DE INSTALAÇÃO

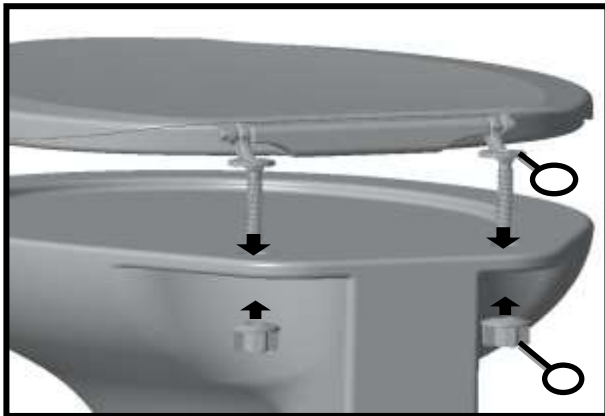


1. Remover a tampa do assento(1) do assento(2);



2. Posicione o Pino de fixação do assento para ambos os lados no eixo do aro e remonte a tampa;

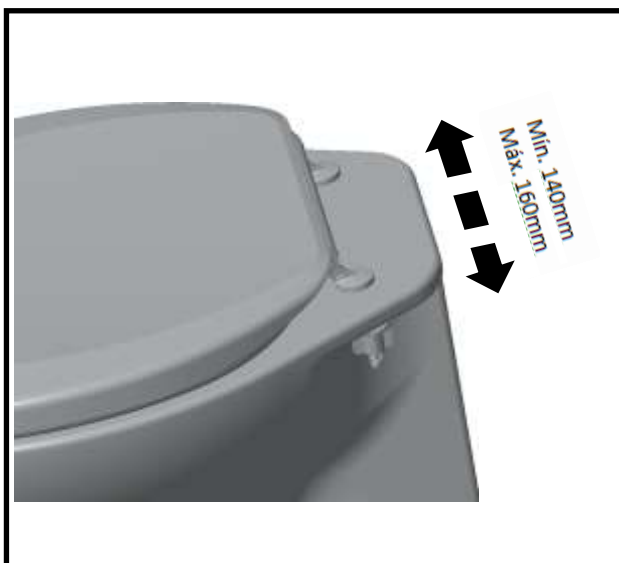
Atentar para que a seta indicativa de Montagem localizada no pino de fixação esteja direcionada para frente da louça;



3. Posicione os componentes:
Pino de fixação(3) e Porca do
Pino de fixação(4);



4. Posicione o assento Víqua sobre a
louça;



5. Dê o aperto final nas porcas;

3. IMPORTANTE

- Para a limpeza dos seus acessórios utilize apenas pano macio e sabão neutro.

4. INFORMAÇÕES TÉCNICAS

Composição	PP (Polipropileno), PEAD (Polietileno de alta densidade)
Norma de referência	Compatível com bacias conforme NBR 15099
Código	1540001 (branco); 1540002 (bege); 1540003 (cinza)
Dimensões máximas	44 x 38 x 4 cm

5. EMBALAGEM

Quantidade de peças	1 peça
Tipo	Embalagem shrink/ cartela

6. TERMO DE GARANTIA

A Víqua assegura aos seus clientes uma garantia de 1 ano contra falhas de funcionamento dos seus produtos, desde que elas tenham sido causadas por defeito de fabricação. O prazo de validade da garantia Víqua é contado a partir da data de compra, comprovada através da nota fiscal.